

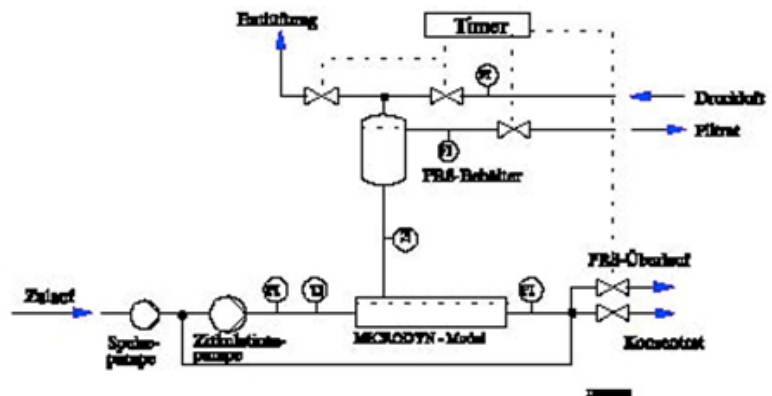


MICRODYN
NADIR

ADVANCED SEPARATION TECHNOLOGIES

MICRODYN[®] Module Module für die Mikrofiltration

Prinzipielle Verfahrenfließbilder zu Crossflow-Mikrofiltration



MICRODYN-NADIR GmbH
Rheingastr. 190-196 D-65203 Wiesbaden
Tel. + 49 (0) 611 962-6001 Fax: + 49 (0) 611 962-9237
info@MICRODYN-nadir.de
www.MICRODYN-nadir.de



Inhaltsverzeichnis

- 1. Einleitung**
 - 1.1. Crossflow-Filtration**
 - 1.2. Rückspülung**
 - 1.3. Basis-Fließbild und Kontrolleinrichtungen**
- 2. Betriebsweisen**
 - 2.1. Offener Kreislauf**
 - 2.2. Geschlossener Kreislauf**
 - 2.2.1 Mehrstufiger Betrieb**
- 3. Rückspülung (PRS)**
 - 3.1. PRS mit Druckluft**
 - 3.2. PRS unter Pumpendruck**
 - 3.3. Rückspülung mit separater Pumpe bei abgeschalteter Kreislaufpumpe**
- 4. Regelung der Filtrateistung**
- 5. Integrierte chemische Reinigung**



1. Einleitung

Die vorliegende Zusammenstellung soll Grundlageninformationen und Anregungen sowie Begriffsbestimmungen liefern, ohne dabei auf produktspezifische Details einzugehen.

1.1. Crossflow-Filtration (CF)

Bei der CF durchströmt das zu filtrierende Produkt die in dem Filtermodul eingebaute Membran. Infolge der Druckdifferenz zwischen den durchströmten Membranrohren und dem Filtratraum tritt ein Teilstrom der Flüssigkeit als Filtrat durch die Membran. Der restliche Anteil wird als Konzentrat oder Retentat im Kreislauf geführt.

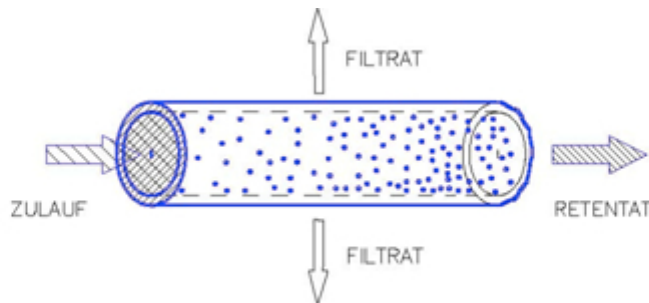


Abb. 1: Prinzip der Crossflow-Filtration

1.2. Rückspülung

Da sich an der Membranwand partikuläre Inhaltsstoffe ablagern und zu einer Leistungsminderung führen, wird die Membran in bestimmten Zeitabständen rückgespült, indem Filtrat gegen die Arbeitsrichtung durch die Membran gedrückt wird.

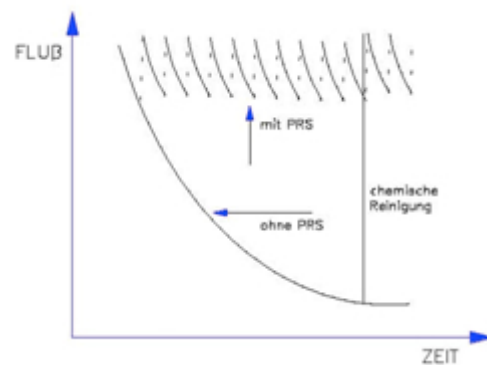
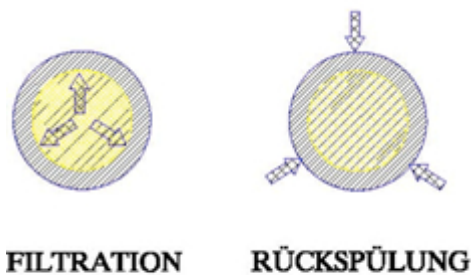


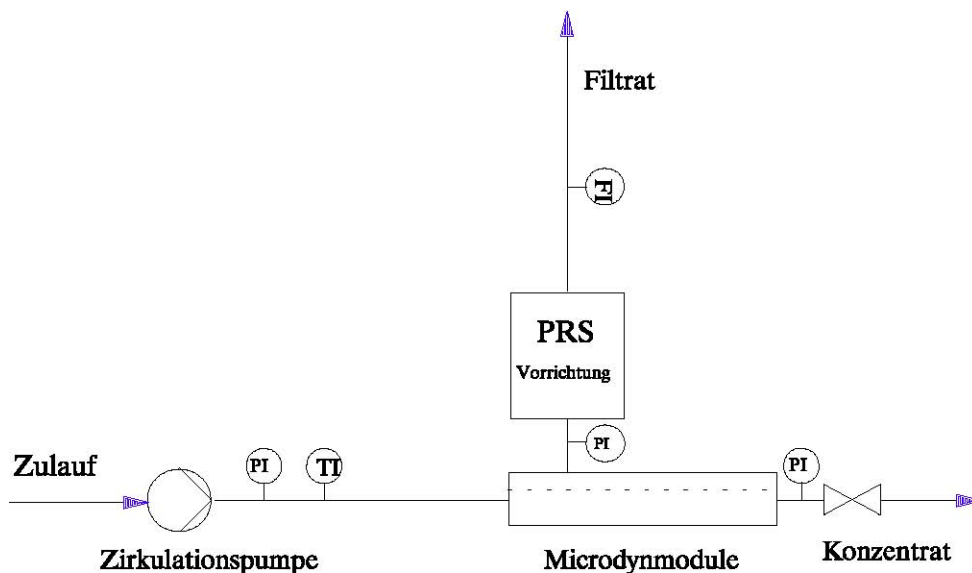
Abb. 2 und 3: Prinzip und Wirkung der Rückspülung



1.3. Basis-Fließbild und Kontrolleinrichtungen

Das zu filtrierende Produkt (Flüssigkeit) wird unter Pumpendruck durch das Modul geführt. Infolge der Durchströmung kommt es in den Filtermodulen zu einem Druckabfall, der als ΔP zwischen Moduleingang (P1) und Modulausgang (P2) gemessen wird. Dieser Wert gibt einen Anhaltspunkt für die im Modul herrschende Strömungsgeschwindigkeit, aber auch Hinweise auf Viskositätsänderungen oder evtl. Membranverstopfungen.

Die Menge des erzeugten Filtrates wird gemessen, ebenso der auf der Filtratseite herrschende Gegendruck bzw. der Rückspüldruck. Produktabhängig kann auch eine Temperaturkontrolle (TI) erforderlich sein. Daraus ergibt sich das folgende Basis-Fließbild:



DS950501

Abb. 4: Vereinfachtes Basis-Fließbild



2. Betriebsweisen

2.1. Offener Kreislauf

Bei dieser Betriebsweise wird das Produkt über einen Vorlagebehälter der Filtrationsanlage zugeführt, das Retentat wird zum Vorlagebehälter zurückgeführt. Dieses Verfahren eignet sich für den diskontinuierlichen Chargen- oder Batchbetrieb, wobei das zu filtrierende Produkt bis auf die gewünschte Endkonzentration aufkonzentriert wird evtl. auch durch Nachfüllen mit Produkt im Vorlagebehälter; es kann aber auch durch kontinuierlichen Produkteintrag und Konzentrataustrag ein kontinuierlicher Betrieb durchgeführt werden.

Bei diesen Verfahren muss die Pumpe sowohl den notwendigen Betriebsdruck als auch das für die gewünschte Strömungsgeschwindigkeit erforderliche Volumen erzeugen. Daher sind diese Betriebsweisen vorwiegend für kleinere Anlagen geeignet.

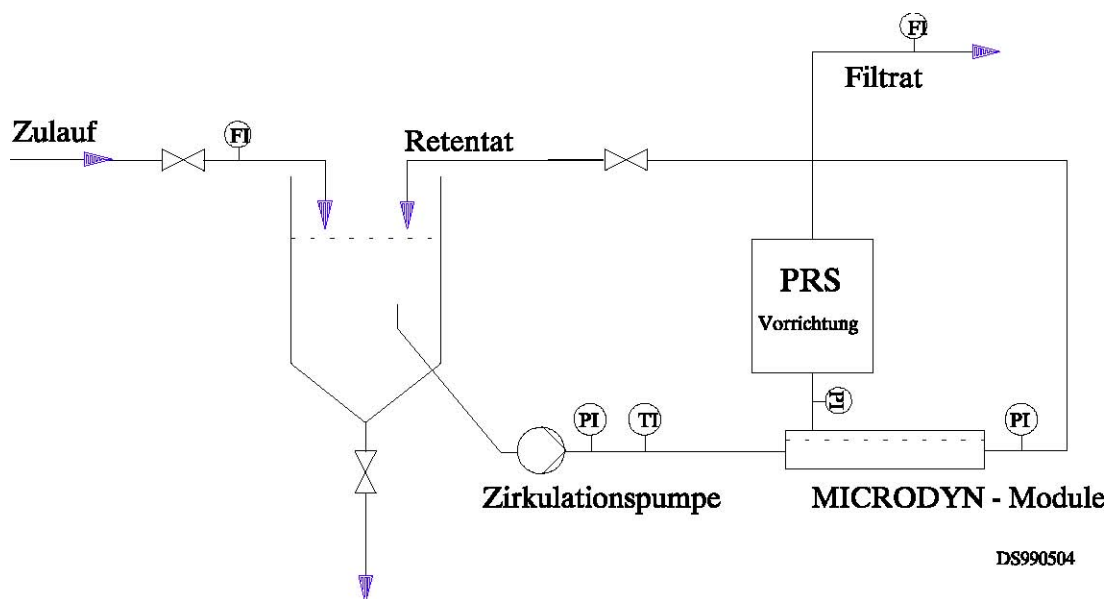


Abb. 5: Vereinfachtes Fließschema offener Kreislauf



2.2. Geschlossener Kreislauf (Feed and Bleed)

Bei dieser Arbeitsweise wird das Retentat in einem geschlossenen Kreislauf geführt. Die Kreislaufpumpe muss dabei nur das notwendige Umwälzvolumen entsprechend dem über die Membran entstehenden $\Delta P = (P1 - P2)$ erzeugen. Der Systemdruck wird über die vergleichsweise kleine Einspeisepumpe erzeugt. Die sich im Kreislauf einstellende Konzentration wird bestimmt durch das Verhältnis von Zulaufmenge und pro Zeiteinheit abgeführtem Konzentrat. Während der Rückspülung muss zusätzlich das PRS-Überlaufventil geöffnet sein, um eine Druckentlastung im Konzentratkreis für die kurzzeitig große Rückspülmenge zu erreichen. Das Konzentratventil kann dabei wahlweise geschlossen oder offen bleiben je nach einzustellendem Konzentrierungsgrad.

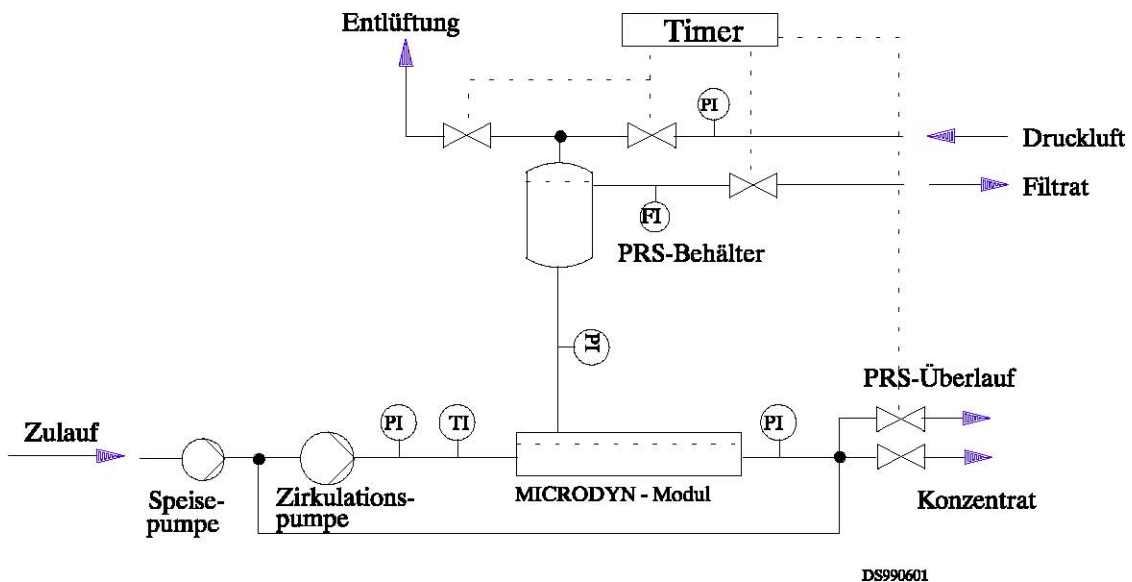


Abb. 6: Vereinfachtes Fließbild geschlossener Kreislauf



2.2.1. Mehrstufiger Betrieb

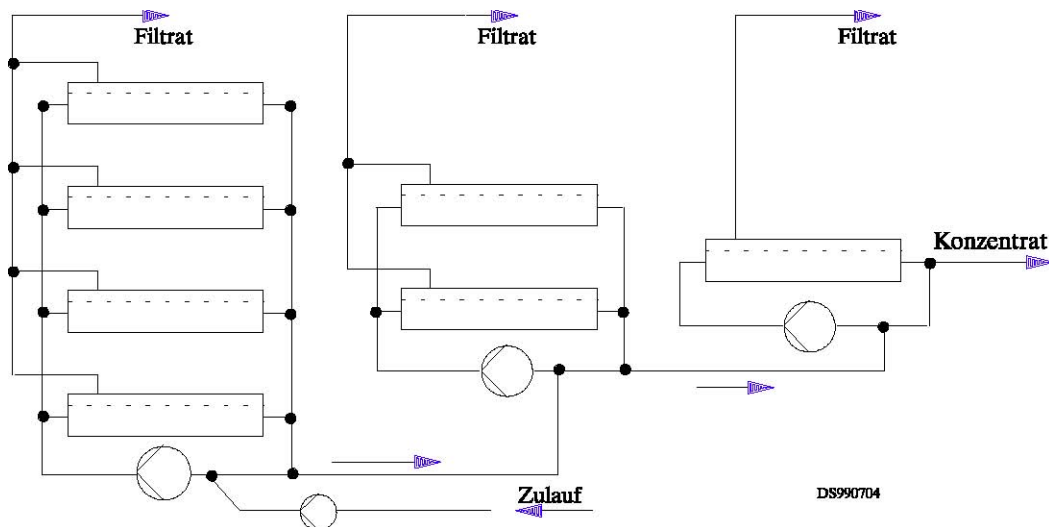


Abb. 7: Vereinfachtes Schema für mehrstufigen Betrieb ohne Instrumentierung und Rückpülvorrichtung

Bei Filtrationsaufgaben, bei denen die Filtrateleistung stark von der Konzentration abhängig ist, kann die Konzentrierung stufenweise durch mehrere hintereinander geschaltete Kreisläufe durchgeführt werden. Hierbei wird eine Teilmenge des Retentats aus der Vorstufe in die nächste Filtrationsstufe gepumpt und weiter aufkonzentriert. Jede Filtrationsstufe kann auf dem der jeweiligen Konzentration entsprechenden optimalen Arbeitspunkt filtern.



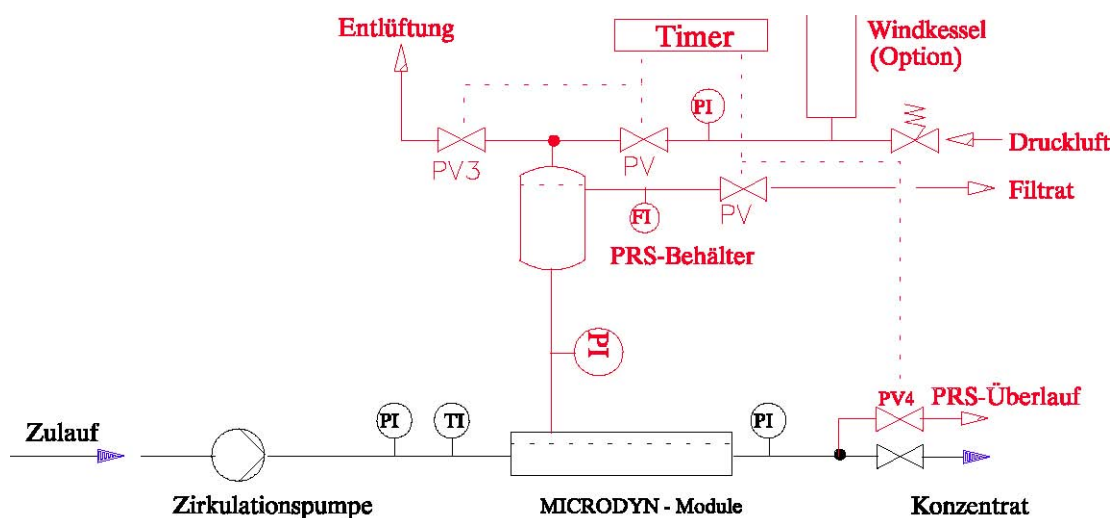
3. Die Periodische Rückspülung (PRS)

Durch die periodische Rückspülung mit Filtrat sollen feste Ablagerungen von der Membranoberfläche entfernt werden (siehe 1.2). Dadurch wird eine hohe mittlere Leistung erreichbar, auch bei geringen Überströmgeschwindigkeiten über der Membran und entsprechend geringerer Energieaufnahme.

Bei der periodischen Rückspülung wird bei laufender Kreislaufpumpe in Intervallen von einigen Minuten Filtrat bei höherem Druck auf der Filtratseite (PF) als auf der Innenseite der Membranen gegen die normale Filtrationsrichtung durch die Membran gedrückt. Der maximale Überdruck (PF-P2) muss dem Datenblatt des jeweiligen Membranmoduls entnommen werden. Er ist temperaturabhängig. Die Partikel auf der Membranoberfläche werden durch die Rückströmung des Filtrates von der Membranoberfläche abgehoben und durch die tangential Überströmung der Membran aus dem Modul ausgetragen. Für die Menge an Rückspülvolumen (ca. 0,5 - 1l pro installiertem m² innerhalb von 2 - 5 sec.) empfiehlt sich eine zusätzliche PRS -Überlaufleitung zu installieren und während der Dauer der Rückspülung zu öffnen. Der zeitliche optimale Abstand für die PRS ist in Versuchen zu ermitteln. Normalerweise wird in Abständen von 5 - 30 Minuten rückgespült. Je größer die Filtratleistung, desto häufiger wird die PRS normalerweise angewandt.

3.1. PRS mit Druckluft

Die Druckluft (bzw. Druckgase wie N₂ oder CO₂) dient dabei nicht als Spülmedium, sondern nur zur Kraftübertragung nach folgendem Schema:



DS990602

Abb. 8: Vereinfachtes Fließbild PRS mit Druckluft

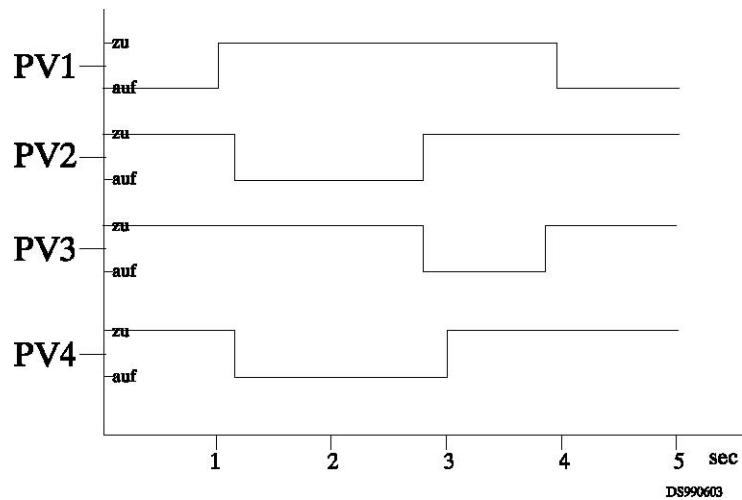


Abb. 9: Schaltschema der PRS aus Abb. 8

Bei Anlagen mit geschlossenem Kreislauf (siehe auch 2.2.) öffnet mit PV2 gleichzeitig das PRS - Überlaufventil PV4.



3.2. PRS unter Pumpendruck

Bei größeren Anlagen werden die Module meist nicht gleichzeitig, sondern einzeln oder in Gruppen rückgespült. In diesen Fällen ist es günstig, eine separate druckgesteuerte Pumpe einzusetzen. Um die Pumpe möglichst klein zu halten und trotzdem ausreichend Rückspülvorrat anzusammeln, kann ein druckvorgespannter Speicher mit Gummimembran zwischengeschaltet werden. Die Pumpe fördert solange Filtrat in den Speicher bis der eingestellte Druck erreicht ist. Das Rückspülvolumen soll dabei wieder pro installiertem m² ca. 0,5 - 1 l betragen.

Beispiel:

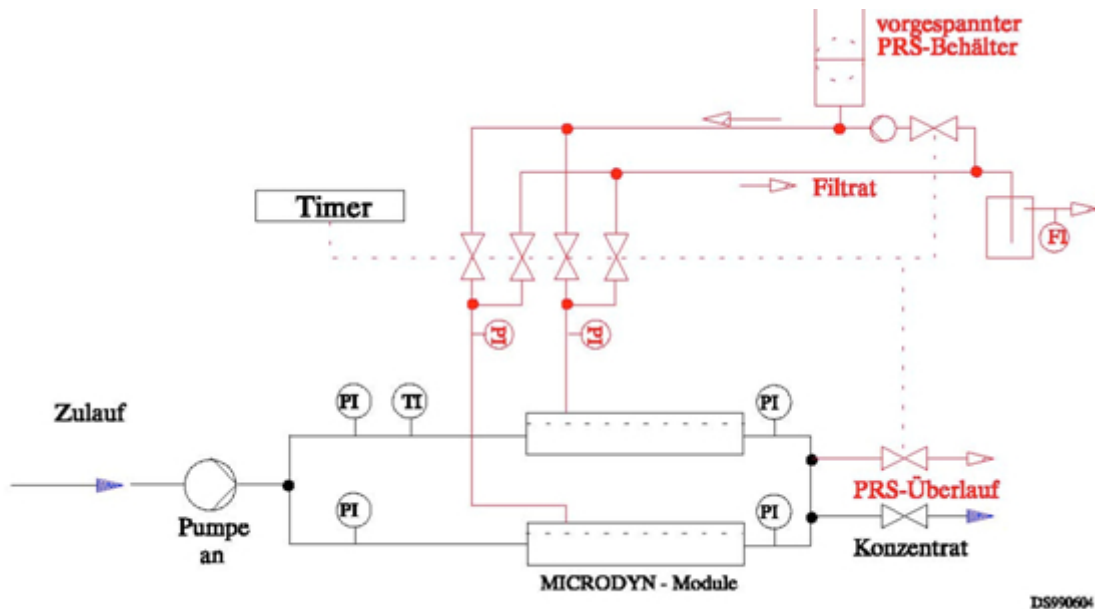


Abb. 10: Vereinfachtes Fließschema PRS unter Pumpendruck



Die Rückspülung kann auch über den zweiten, normalerweise nach unten gerichteten Filtratstutzen durchgeführt werden. Diese Lösung bietet sich besonders an, wenn der untere Filtratstutzen zur automatischen Reinigung ohnehin mit gesteuerten Ventilen versehen ist:

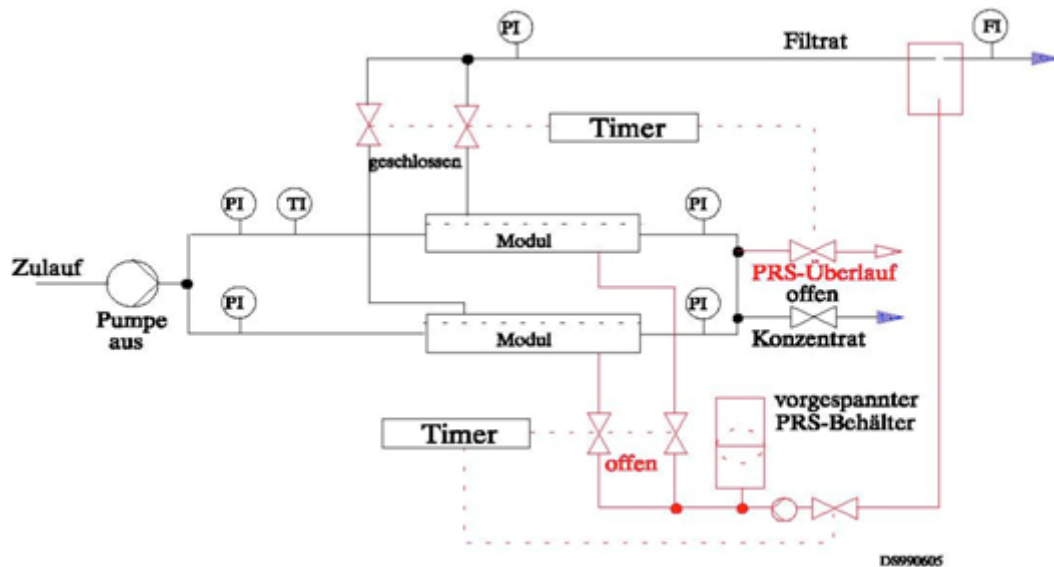


Abb. 11: Fließbild PRS über den zweiten Filtratstutzen



3.3. Rückspülung mit separater Pumpe bei abgeschalteter Kreislaufpumpe (Rückwaschung)

In einigen Fällen z.B. Bakteriensuspensionen ist es günstiger, anstelle der kurzzeitigen periodischen Rückspülung in größeren Zeitabständen (z.B. 1 Stunde) eine längere Rückspülung von 10 sec. bis zu 1 Minute bei abgeschalteter Kreislaufpumpe durchzuführen. Dazu bedarf es eines größeren Sammelbehälters für das Filtrat, der eventuell auch mit einem Sterilluftfilter zu versehen ist.

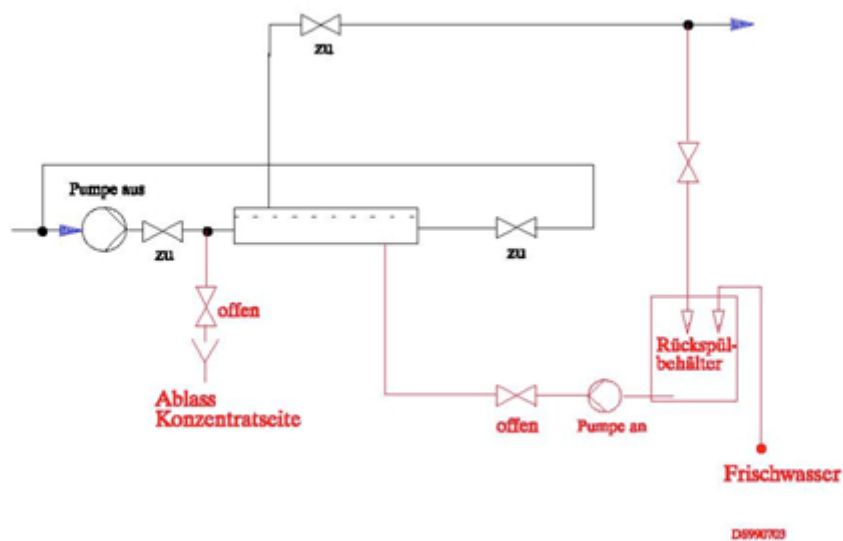


Abb. 12: Vereinfachtes Fließbild für die Rückwaschung mit separater Pumpe



4. Regelung der Filtratleistung

Eine neue oder frisch gereinigte Membran hat zunächst eine hohe Filtratleistung. In dieser "Hochleistungsphase" bilden sich sehr schnell starke Ablagerungen an der Membran. Daher sollte der Filtratfluss von Beginn an durch das Ventil VR auf die Soll-Leistung eingedrosselt werden. Der Filtratdruck (PF) wird zunächst einen hohen Wert annehmen. Im Laufe der Filtration bildet sich ein Gleichgewicht zwischen Deckschichtbildung und Ablösung durch die PRS aus und der Filtratdruck wird langsam wieder zurückgehen bei gleichzeitig größer werdendem wirksamen Differenzdruck an der Membranoberfläche.

Beispiel:

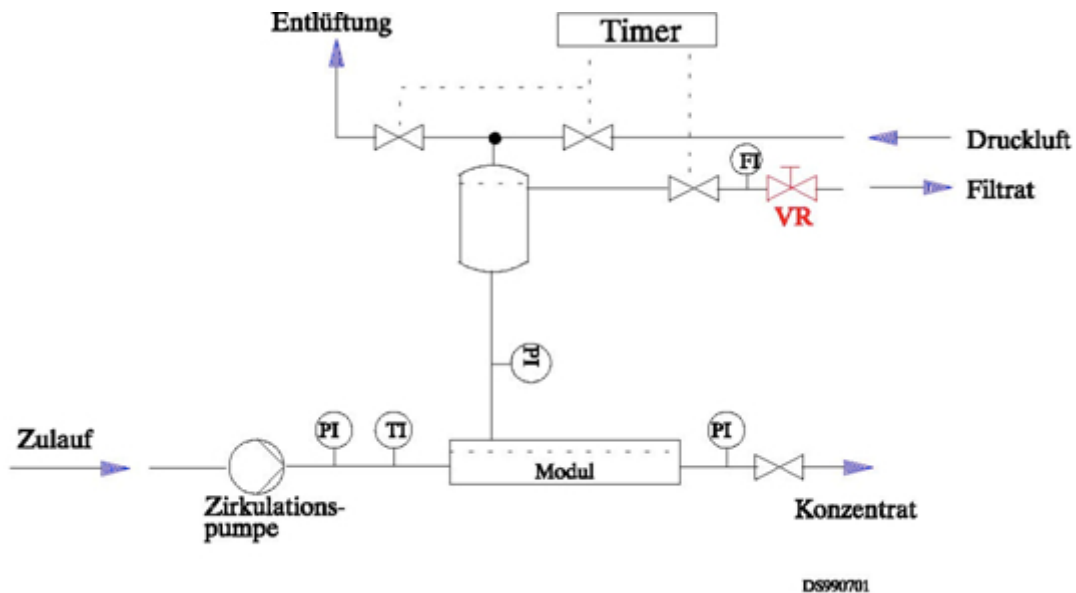


Abb. 13: Fließbild Eindrosselung durch Regelventil



5. Integrierte chemische Membranreinigung (CIP)

Die Membranreinigung wird am günstigsten von der Filtratseite durchgeführt. Die notwendigen Schritte dazu sind:

- Abkoppeln der Anlage von übrigen Systemen;
- Entleeren der Filtrat- und Konzentratseite;
- Befüllen von der Filtratseite mit Reinigerlösung (z.B. Natronlauge) bis die Anlage vollständig gefüllt ist;
- Einwirkzeit der Reinigerlösung
- Ablassen der Reinigerlösung bzw. zurückführen der unbelasteten Reinigerlösung aus dem Filtratraum;
- Spülen mit Wasser (VE-Wasser bevorzugt)
- evtl. Befüllen mit neuer Reinigungslösung (z.B. Säure (Zitronensäure) und Wiederholung der Schritte d) bis f).
- Ankoppeln des Systems an die übrigen Systeme

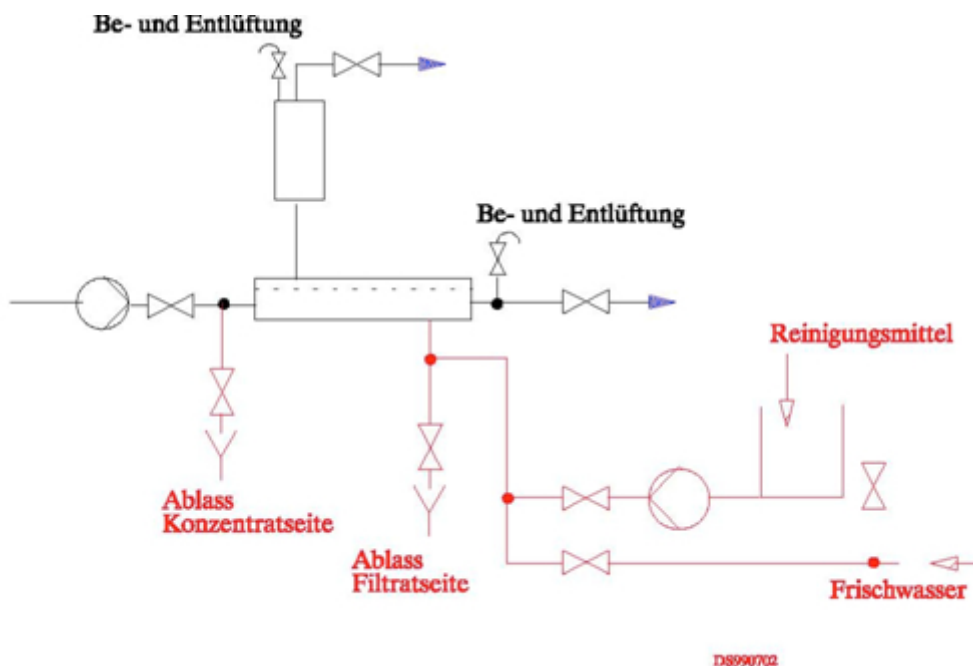


Abb. 13: Fließbild CIP



MICRODYN
NADIR

ADVANCED SEPARATION TECHNOLOGIES

Hinweis:

Die Angaben in diese Broschüre entsprechen Microdyn-Nadir's derzeitigen Kenntnissen und Erfahrungen. Die Zeichnungen geben lediglich vereinfachte Konstruktionshinweise für die Erstellung von endgültigen Fließbildern. Sie sind daher keine Grundlage für die Erstellung von Anlagen. Microdyn-Nadir übernimmt keine Gewähr für Vollständigkeit und Richtigkeit.

Bei technischen Fragen stehen wir Ihnen gerne zur Verfügung:

MICRODYN-NADIR GmbH
Rheingastr. 190-196 D-65203 Wiesbaden
Tel. +49 (0) 611 962-6001 Fax-Nr.: +49 (0) 611 962-9237
info@MICRODYN-NADIR.de
www.MICRODYN-NADIR.de

MICRODYN-NADIR GmbH
Rheingastr. 190-196 D-65203 Wiesbaden
Tel. + 49 (0) 611 962-6001 Fax: + 49 (0) 611 962-9237
info@MICRODYN-NADIR.de
www.MICRODYN-NADIR.de