

# BIO-CEL<sup>®</sup> BC50F-C25-UP150

## - Module für die Abwasserreinigung -

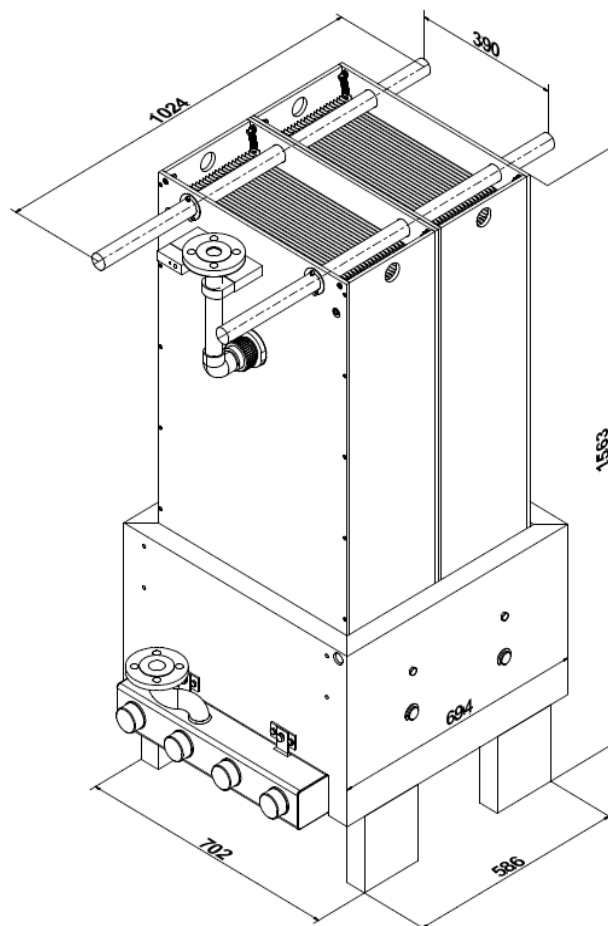
### Datenblatt

#### Material

Gehäuse	Polyvinylchlorid, Polyethylen (PE)
Rohrleitungen	Polyvinylchlorid (PVC)
Verbindungselemente	Edelstahl
Membran	Polyethersulfon (PES)
Drainage	Polyester
Dichtungen	EPDM
Belüfter	PP/PUR

#### Membran- und Betriebsdaten

Membranfläche	m <sup>2</sup>	50
Trenngrenze	kDa	150
Porenweite	µm	0,04
Vorfiltration, empfohlen	mm	2
Max. Luftvolumenstrom (V <sub>n</sub> ) <sup>(1)</sup>	m <sup>3</sup> /h	30
Max. Feststoffgehalt (TS), empfohlen <sup>(2)</sup>	g/l	12
Max. Transmembrandruck Saugbetrieb	mbar	400
Max. Transmembrandruck Rückspülbetrieb	mbar	150
Max. Betriebs- und Lagertemperatur	°C	40
Min. zulässige Betriebs-/Lagertemperatur	°C	5
Zulässiger pH-Bereich		2 - 11
Max. Chlorverträglichkeit	ppmh	500.000
Länge (Basisrahmen)	mm	694
Länge (Gesamt mit Aufhängung)	mm	1024
Breite	mm	702
Höhe	mm	1563
Anschluss Belüftung	Flansch DIN 2633 - TypC Serie1 (ISO), PN16, DN32 x 42,2	
Anschluss Permeatleitung	Losflansch PP/Stahl, DN32 (ISO/DIN 2501, PN16)	
Trockengewicht	kg	125
Nassgewicht	kg	200
Maximallast	kg	500



<sup>(1)</sup> V<sub>n</sub> ist der Volumenstrom unter Normbedingungen nach DIN ISO 2533:1979-12

<sup>(2)</sup> Bei höheren Feststoffkonzentrationen kontaktieren Sie bitte MICRODYN NADIR GmbH

MICRODYN-NADIR behält sich das Recht vor, Angaben ohne vorherige Ankündigung anzupassen.  
We reserve the right to change specifications without prior notification.

MICRODYN-NADIR GmbH  
Industriepark Kalle-Albert  
Kasteler Straße 45  
D-65203 Wiesbaden

Telefon: +49 (0) 611/962-6001  
Telefax: +49 (0) 611/962-9237  
E-Mail: info@microdyn-nadir.de  
Internet: www.microdyn-nadir.de

