

BIO-CEL[®] - BC416F-C104-UP150

- Module für die Abwasserreinigung -

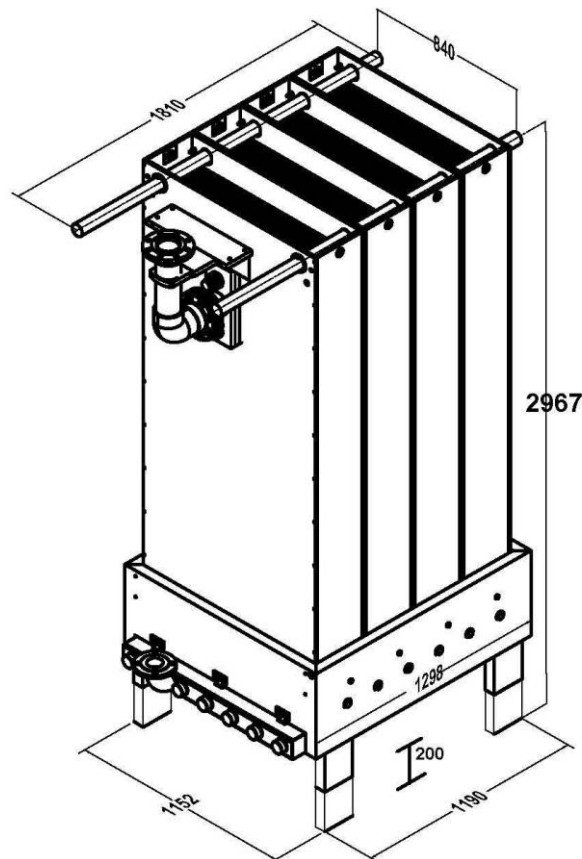
Datenblatt

Material

Gehäuse	Polyvinylchlorid, Polyethylen (PE)
Rohrleitungen	Polyvinylchlorid (PVC)
Verbindungselemente	Edelstahl
Membran	Polyethersulfon (PES)
Drainage	Polyester
Dichtungen	EPDM
Belüfter	PP/PUR

Membran- und Betriebsdaten

Membranfläche	m ²	416
Trenngrenze	kDa	150
Porenweite	µm	0,04
Vorfiltration, empfohlen	mm	2
Max. Luftvolumenstrom (V _n) ⁽¹⁾	m ³ /h	105
Max. Feststoffgehalt (TS), empfohlen ⁽²⁾	g/l	12
Max. Transmembrandruck Saugbetrieb	mbar	400
Max. Transmembrandruck Rückspülbetrieb	mbar	150
Max. Betriebs- und Lagertemperatur	°C	40
Min. zulässige Betriebs-/Lagertemperatur	°C	5
Zulässiger pH-Bereich		2 - 11
Max. Chlorverträglichkeit	ppmh	500.000
Länge (Basisrahmen)	mm	1298
Länge (Gesamt mit Aufhängung)	mm	1810
Breite	mm	1152
Höhe (Gesamt mit Fußverlängerung) ⁽³⁾	mm	2967
Anschluss Belüftung	Flansch DIN 2633 - TypC Serie1 (ISO), PN16, DN65 x 76,1	
Anschluss Permeatleitung	Losflansch PP/Stahl, DN100 (ISO/DIN 2501, PN16)	
Trockengewicht	kg	804
Nassgewicht	kg	1116
Maximallast	kg	2800



⁽¹⁾ V_n ist der Volumenstrom unter Normbedingungen nach DIN ISO 2533:1979-12

⁽²⁾ Bei höheren Feststoffkonzentrationen kontaktieren Sie bitte MICRODYN NADIR GmbH

⁽³⁾ Fußverlängerung nicht im Lieferumfang enthalten

MICRODYN-NADIR behält sich das Recht vor, Angaben ohne vorherige Ankündigung anzupassen.
We reserve the right to change specifications without prior notification.

MICRODYN-NADIR GmbH
Industriepark Kalle-Albert
Kasteler Straße 45
D-65203 Wiesbaden

Telefon: +49 (0) 611/962-6001
Telefax: +49 (0) 611/962-9237
E-Mail: info@microdyn-nadir.de
Internet: www.microdyn-nadir.de

